

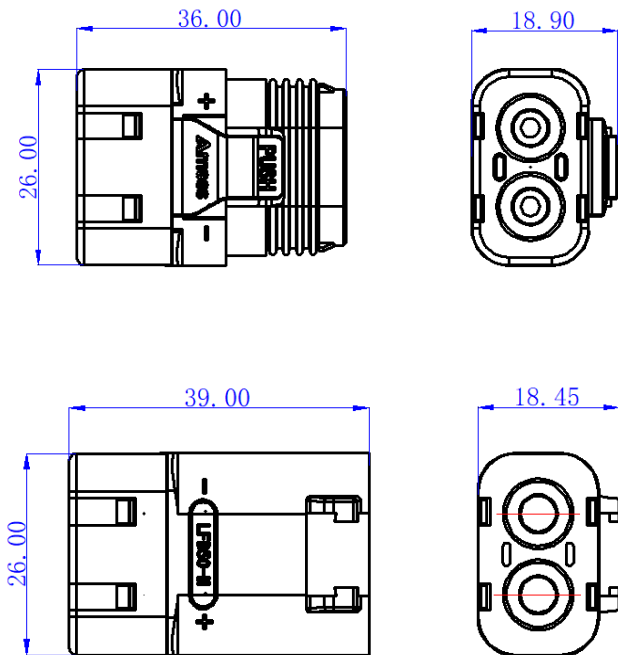
### 一、产品型号：LFB50

产品型号	产品名称	图片
97027-F.O	LFB50-F 橙色塑壳	
97027-M.O	LFB50-M 橙色塑壳	
91023-F.S	LC50-F 铜组件	
99031-M.S	LC50-M 铜件	

### 二、产品应用说明

LFB 系列产品是防水款的 LC 系列产品，其具备 LC 系列产品的一切优点。该产品具备较为优良的防水效果，防水能力可以达到 IP67，能适应于绝大多数整机产品的防水需求。

### 三、产品堆叠图



### 四、技术参数

电气特性	
额定电流	45A MAX (8AWG $\Delta$ ≤30K)
	30A MAX (10AWG $\Delta$ ≤30K)
	55A MAX (8AWG $\Delta$ ≤40K)
	40A MAX (10AWG $\Delta$ ≤40K)
	65A MAX (8AWG $\Delta$ ≤55K)
50A MAX (10AWG $\Delta$ ≤55K)	
耐电压	600V DC
绝缘电阻	≥2000M $\Omega$
接触电阻	≤0.6m $\Omega$
机械特性	
插拔寿命	50 次
成品插入力	≤8.0kgf
成品拉脱力 (带卡扣)	≥8.0kgf
铜件顶出力	/
盐雾	48h
耐环境性	
工作温度	-20°C to 120°C
适用的电线绝缘层直径范围	硅胶线 5.5mm~7.0mm
阻燃等级	UL94 V-0 (壁厚 0.8mm)
灼热丝等级	GWFI 850° C (壁厚 0.8mm)
环保要求	RoHS2.0
材 质	
外壳体	PBT, 颜色: 橙
针孔件	紫铜, 电镀: 镀银
使 用	
连接方式	铆接
连接参数	参考《LC 系列六方铆接-压接高度工艺标准》

### 五、运输和贮存

- 产品应贮存在清洁、干燥的环境下，库房周边不存在酸、碱或其他腐蚀性气体。
- 产品存储温度为-10°C~40°C，相对湿度≤80%。
- 产品如镀银件应避免、封口密封贮存，严禁长时间空气暴露或与硫化物接触，杜绝裸手触摸。
- 产品可适用于常规交通工具运输，运输中应避免碰撞、剧烈振动、雨雪淋袭、水浸等。



在使用时，请勿超出额定的电流和电压



请确认使用环境



请小心使用



请勿在向连接器施加外力的状态下使用

编制：

审核：

品质：

批准：